

Soportes Antivibratorios Caucho-Metal

SOPORTE ANTIVIBRATORIO BSB



Los soportes antivibratorios motor BSB AMC-Mecanocaucho® son antivibratorios en donde el elastómero trabaja a cizalla-compresión con una óptima relación de rigidez y estabilidad horizontal. Este soporte motor es realmente interesante cuando la estabilidad sea lo prioritario en una suspensión antivibratoria. En aplicaciones donde el grado de aislamiento sea prioritario, deberemos de elegir la gama de antivibratorios AMC-Mecanocaucho® soporte antivibratorio de campana BRB.

CARACTERÍSTICAS TÉCNICAS

- La campana metálica superior protege el caucho del ozono, rayos UV, diesel o aceites que son muy dañinos para el caucho.
- Las partes metálicas llevan un tratamiento anticorrosivo apropiado para aplicaciones a la intemperie. Conformidad ROHS.
- Dispones un tope interior que impide que el caucho trabaje a tracción limitando su movimiento vertical ascendente.
- Los soportes están claramente identificados, en las bases de los mismos se graba el tipo y la dureza, lo cual permite reconocer la pieza fácilmente hasta después de varios años de uso.
- La campana dispone en su parte superior de una estampación en forma de cruz, gracias a la cual se mejora su rigidez en aplicaciones móviles y además mejora la evacuación de aceites o líquidos que se precipiten sobre la misma.

APLICACIONES

En máquinas rotativas móviles que necesiten un control del movimiento y valores razonables de vibraciones y ruidos, como:

- Bombas, Grupos marinos y terrestres, Vehículos industriales, Compresores, Ventiladores...

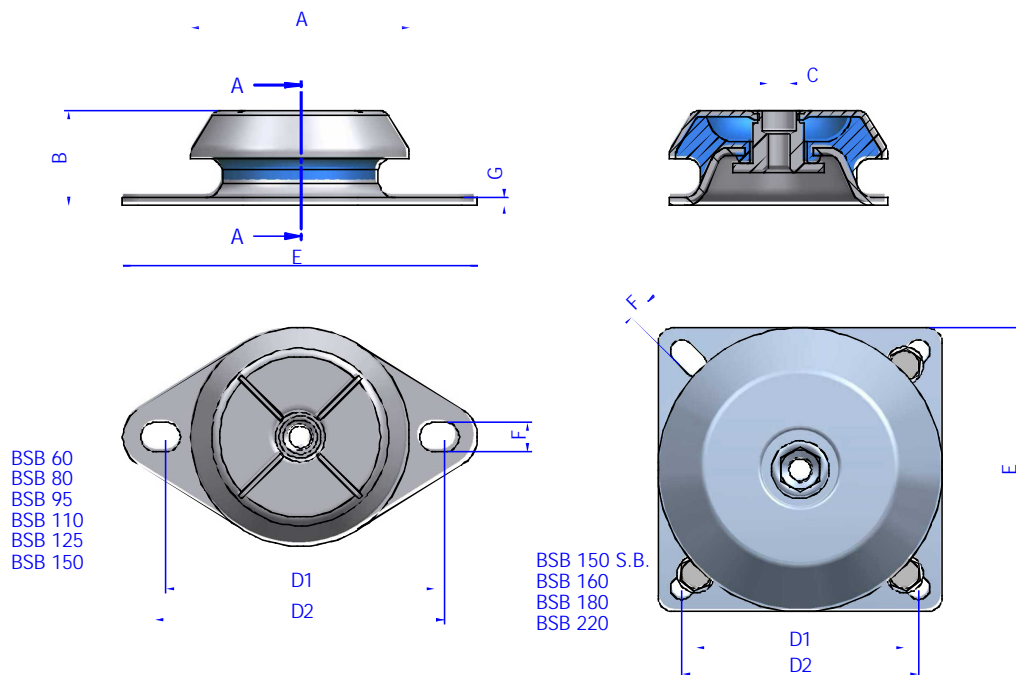
Es un soporte apto para el aislamiento de máquinas rotativas móviles que se encuentren expuestos a choques axiales y radiales goteos de aceite, diesel o exposición a la intemperie.



Soportes Antivibratorios Caucho-Metal

SOPORTE ANTIVIBRATORIO BSB

PLANOS



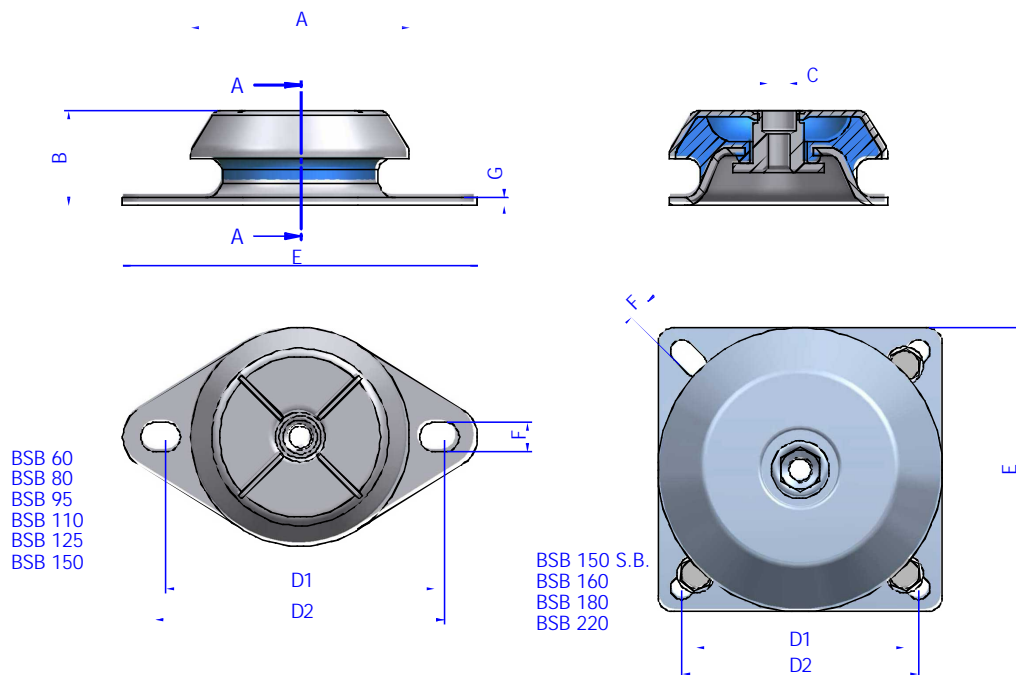
DIMENSIONES

Tipo	A (mm)	B (mm)	C (mm)	D1 (Min.)	D2 (Máx.)	E (mm)	F (mm)	G (mm)	Peso (gr.)	Carga (kg)	Dureza	Código
BSB 60	64	34	M-10	76,5	90,5	110	9	2,5	235	70	40 Sh	135106
										130	50 Sh	135109
										170	60 Sh	135107
										245	70 Sh	135108
BSB 80 M10	78	31	M-10	108,2	111,2	130	9,2	3	355	110	40 Sh	135261
										160	50 Sh	135262
										230	60 Sh	135263
										300	70 Sh	135264
BSB 80 M12	78	31	M-12	108,2	111,2	130	9,2	3	351	110	40 Sh	135265
										160	50 Sh	135266
										230	60 Sh	135267
										300	70 Sh	135268

Soportes Antivibratorios Caucho-Metal

SOPORTE ANTIVIBRATORIO BSB

PLANOS



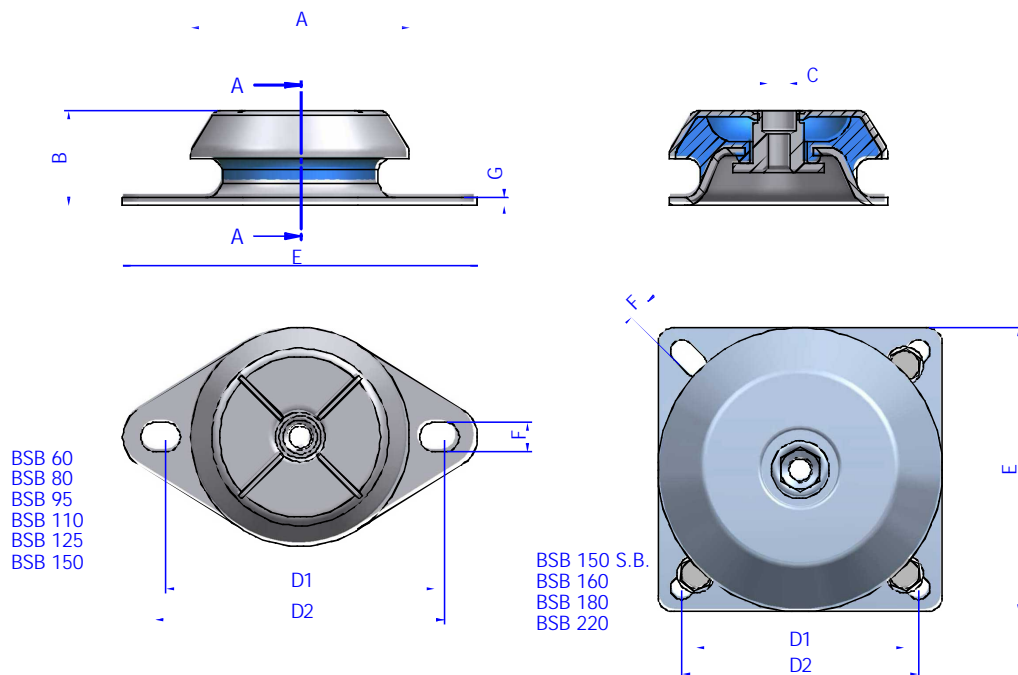
DIMENSIONES

Tipo	A (mm)	B (mm)	C (mm)	D1 (Min.)	D2 (Máx.)	E (mm)	F (mm)	G (mm)	Peso (gr.)	Carga (kg)	Dureza	Código
BSB 95 M10	92	34	M-10	122	126,4	150	10	3	488	180	40 Sh	135311
										230	50 Sh	135312
										270	60 Sh	135313
										330	70 Sh	135314
BSB 95 M12	92	34	M-12	122	126,4	150	10	3	488	180	40 Sh	135315
										230	50 Sh	135316
										270	60 Sh	135317
										330	70 Sh	135318
BSB 110 M12	106	37	M-12	137	150	175	13	3	785	250	40 Sh	135335
										350	50 Sh	135336
										450	60 Sh	135337
										550	70 Sh	135338

Soportes Antivibratorios Caucho-Metal

SOPORTE ANTIVIBRATORIO BSB

PLANOS



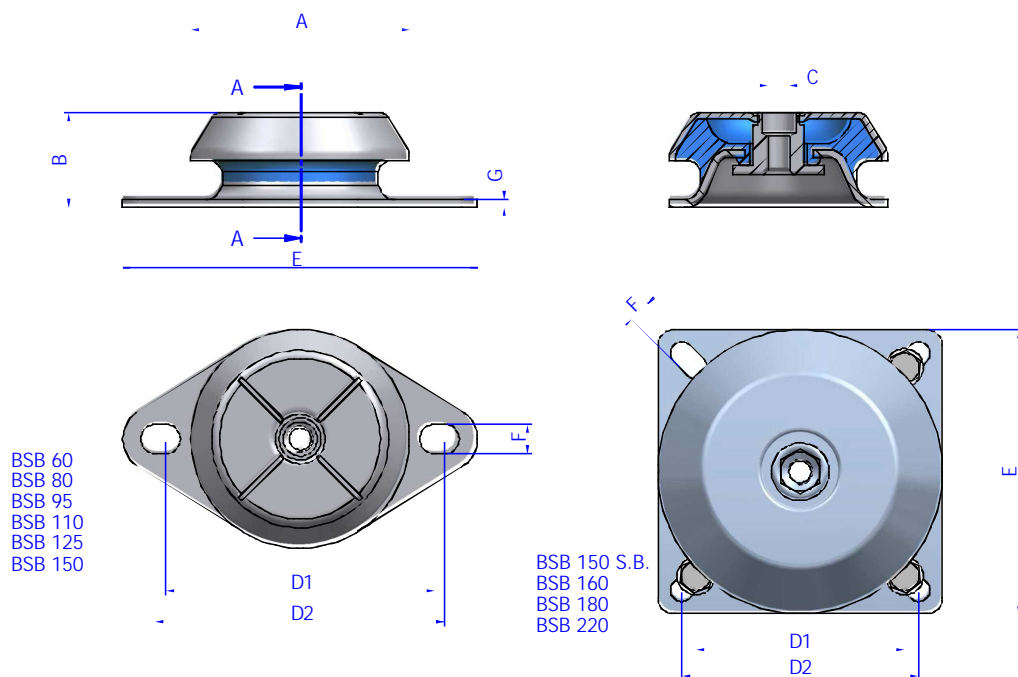
DIMENSIONES

Tipo	A (mm)	B (mm)	C (mm)	D1 (Min.)	D2 (Máx.)	E (mm)	F (mm)	G (mm)	Peso (gr.)	Carga (kg)	Dureza	Código
BSB 110 M16	106	37	M-16	137	150	175	13	3	785	250	40 Sh	135150
										350	50 Sh	135151
										450	60 Sh	135152
										550	70 Sh	135153
BSB 125	123	43	M-16	154	162	190	14	4	1109	450	40 Sh	135351
										550	50 Sh	135352
										690	60 Sh	135353
										900	70 Sh	135354
BSB 150 B.C.	156	49	M-16	125	132	164	14,5	4	2060	750	40 Sh	135371
										950	50 Sh	135372
										1300	60 Sh	135373
										1650	70 Sh	135374

Soportes Antivibratorios Caucho-Metal

SOPORTE ANTIVIBRATORIO BSB

PLANOS



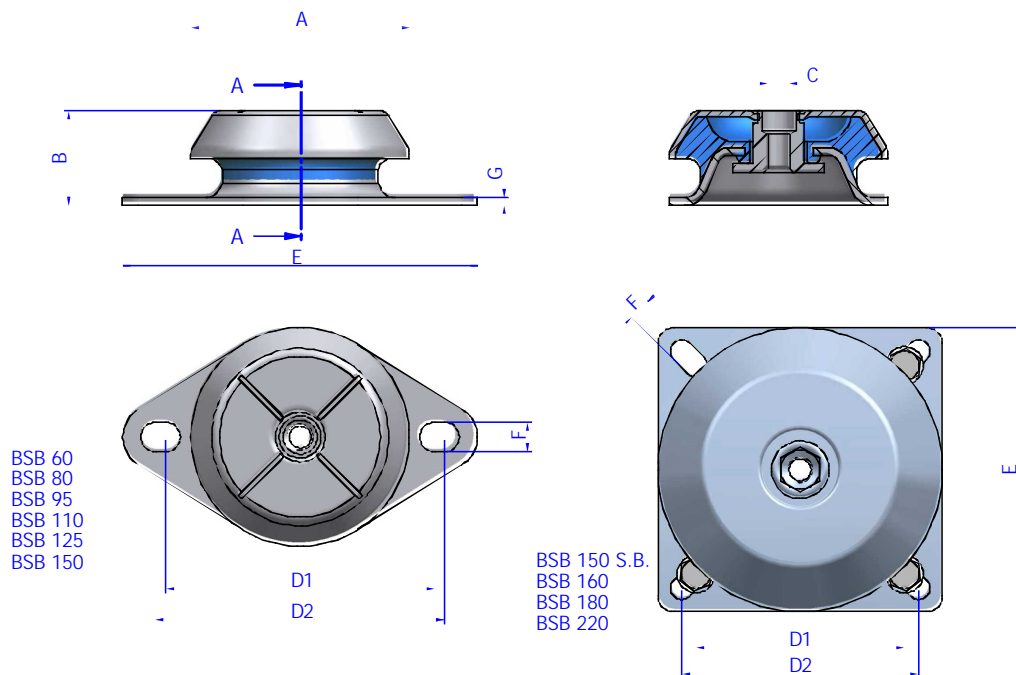
DIMENSIONES

Tipo	A (mm)	B (mm)	C (mm)	D1 (Mín.)	D2 (Máx.)	E (mm)	F (mm)	G (mm)	Peso (gr.)	Carga (kg)	Dureza	Código
BSB 150	156	49	M-16	176	188	218	14,5	4	1818	750	40 Sh	135361
										950	50 Sh	135362
										1300	60 Sh	135363
										1650	70 Sh	135364
BSB 160	156	57	M-20	140	140	170	14,5	4	2200	900	40 Sh	135381
										1200	50 Sh	135382
										1600	60 Sh	135383
										2300	70 Sh	135384
BSB 180	180	67	M-20	149	163	192	14,5	4	3800	1300	40 Sh	135181
										1750	50 Sh	135184
										2100	60 Sh	135182
										2900	70 Sh	135183

Soportes Antivibratorios Caucho-Metal

SOPORTE ANTIVIBRATORIO BSB

PLANOS



DIMENSIONES

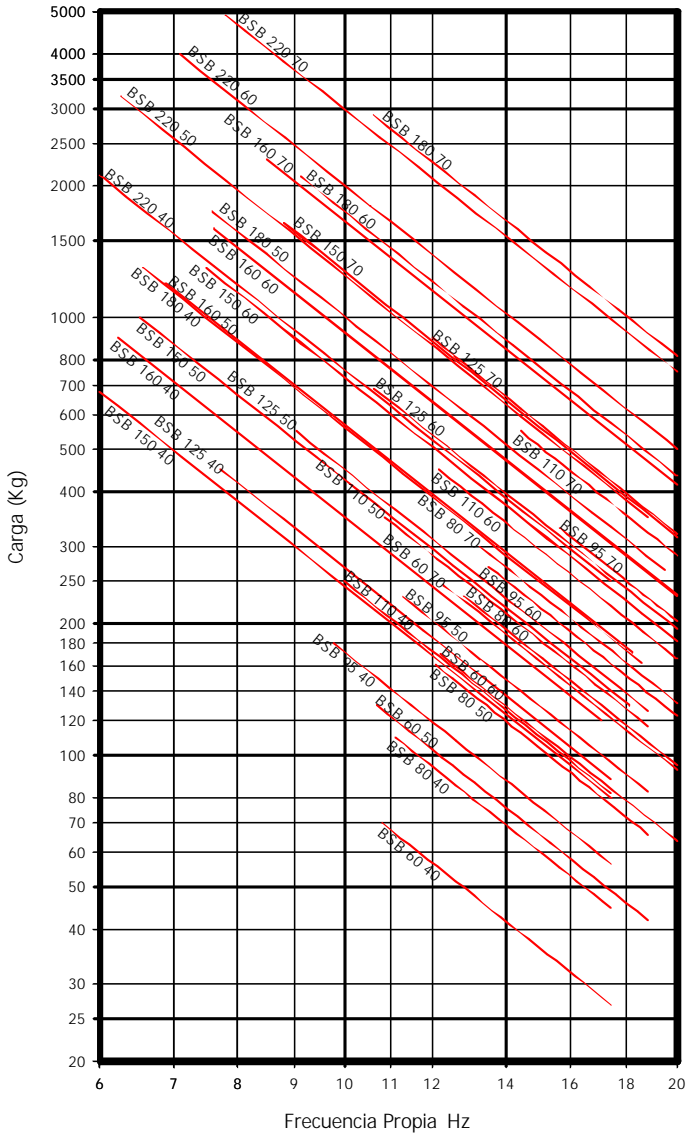
Tipo	A (mm)	B (mm)	C (mm)	D1 (Mín.)	D2 (Máx.)	E (mm)	F (mm)	G (mm)	Peso (gr.)	Carga (kg)	Dureza	Código
BSB 220	230	105	M-24	180	180	220	19	6	6716	2500	40 Sh	135301
										3200	50 Sh	135302
										4000	60 Sh	135303
										5000	70 Sh	135304

Soportes Antivibratorios Caucho-Metal

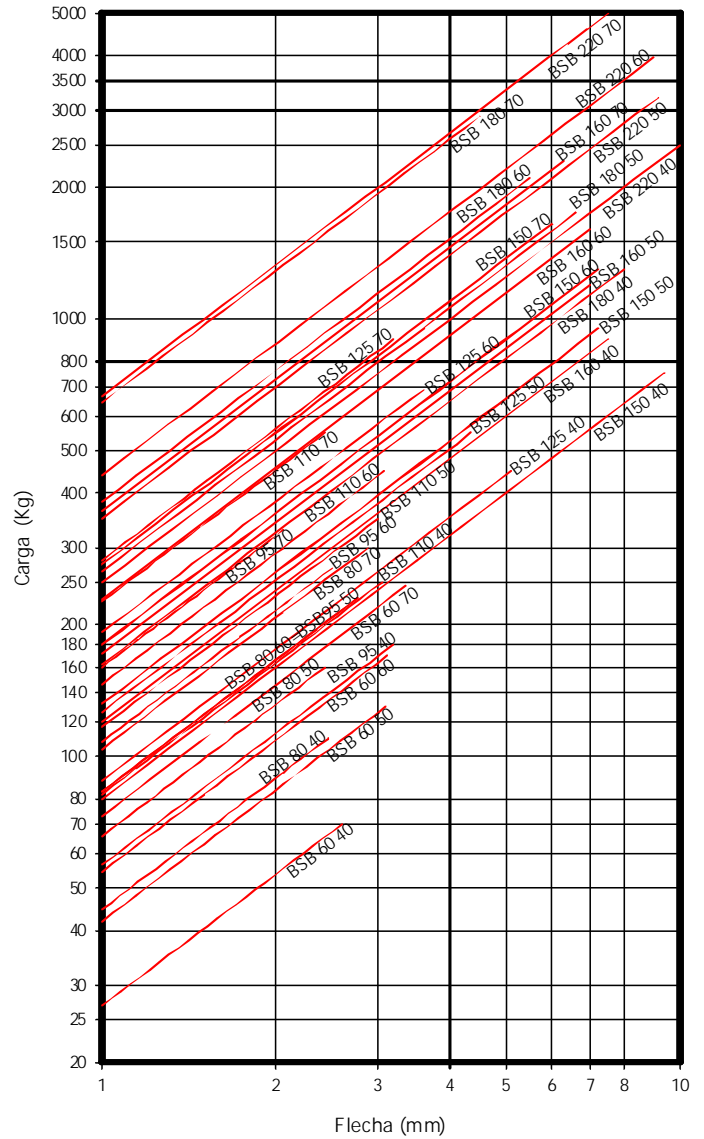
SOPORTE ANTIVIBRATORIO BSB

Propiedades elásticas

FRECUENCIA PROPIA
MECANOCAUCHO® Tipo BSB



CURVA DE CARGA FLECHA
MECANOCAUCHO® Tipo BSB



Soportes Antivibratorios Caucho-Metal

SOPORTE ANTIVIBRATORIO BSB

FUNCIONAMIENTO Y MONTAJE



RECOMENDACIONES PARA LOS SOPORTES DE CAMPANA

Los soportes de campana se deben instalar entre dos superficies paralelas y perfectamente planas. Los soportes que trabajan inclinados, torcidos o torsionados no trabajan bien. Esto puede ser debido a **alineamientos incorrectos, tolerancias en la construcción de los chasis o excesivos pares de apriete** durante el montaje de los Antivibratorios.

Esto es aplicable para nuestros soportes de tipo marino, BSB, BRB o Mecanodamp

□