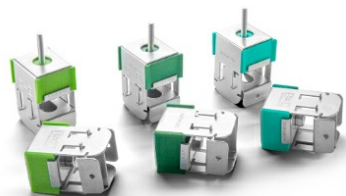


Akustik + Sylomer®

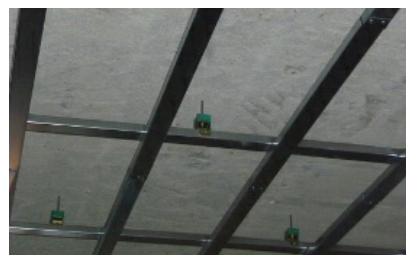
## AKUSTIK SUPER T47 + SYLOMER®



Estos soportes antivibratorios han sido concebidos para la suspensión de techos falsos acústicos, tuberías vibrantes y maquinaria que debe de ser suspendida. Las sobresalientes propiedades del poliuretano microcelular Sylomer® consiguen unos valores de aislamiento excelentes respecto a otros soportes que emplean caucho o corcho o una combinación de ambos.

### CARACTERÍSTICAS TÉCNICAS

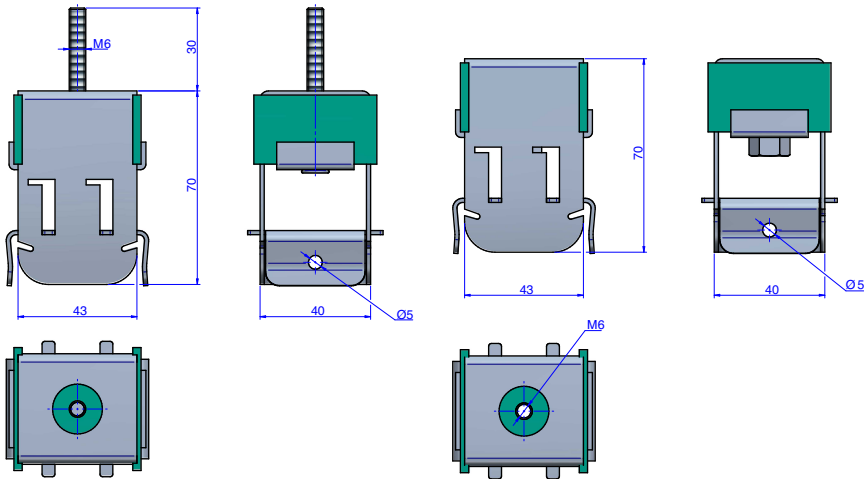
Estos soportes antivibratorios son fabricados en dos mezclas especiales de Sylomer® para adaptarse mejor a la carga de cada aplicación. Una gran variedad de ventanas y elementos de fijación facilitan su instalación y se adaptan mejor a cada tipo de obra. Sus robustas partes metálicas resisten a cargas a tracción de 650 a 1000 Kg. Se suministran con un tratamiento anticorrosivo capaz de resistir a los entornos más exigentes.



Akustik + Sylomer®

# AKUSTIK SUPER T47 + SYLOMER®

## PLANOS



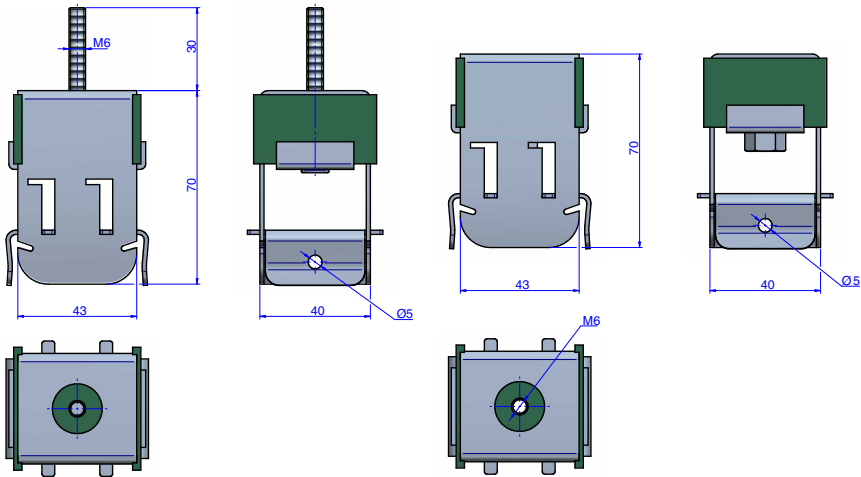
## DIMENSIONES

	Tipo	RESUMEN	CARGA kg MAX	Peso (kg)	Código
	Akustik Super T47 + Sylomer®30 Tipo A	Ventana del Akustik Super fijada al techo por un tornillo M6.	30	0,17	23821
	Akustik Super T47 + Sylomer®30 Tipo B	Ventana del Akustik Super fijada al techo por un tornillo M6.	30	0,166	23822

Akustik + Sylomer®

# AKUSTIK SUPER T47 + SYLOMER®

## PLANOS



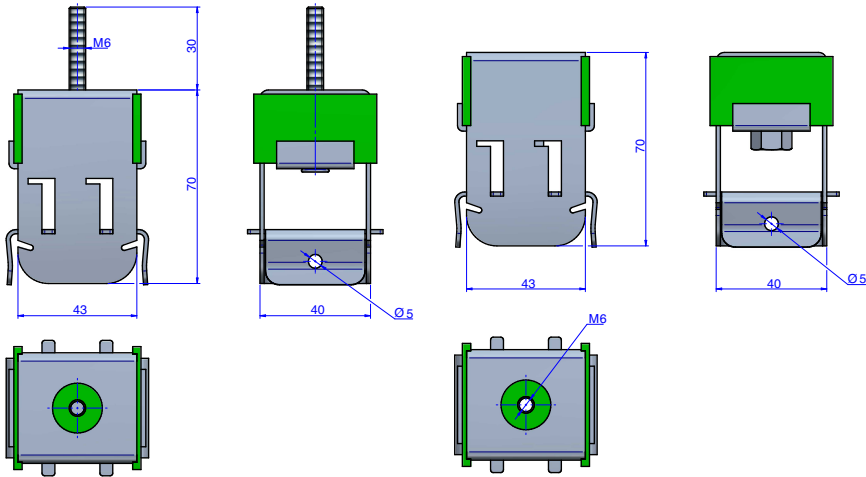
## DIMENSIONES

	Tipo	RESUMEN	CARGA kg MAX	Peso (kg)	Código
	Akustik Super T47 + Sylomer®50 Tipo A	Ventana del Akustik Super fijada al techo por un tornillo M6.	50	0,17	23588
	Akustik Super T47 + Sylomer®50 Tipo B	Ventana del Akustik Super fijada al techo por un tornillo M6.	50	0,166	23589

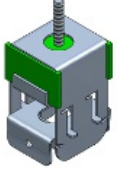
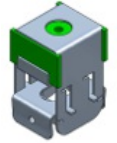
Akustik + Sylomer®

# AKUSTIK SUPER T47 + SYLOMER®

## PLANOS



## DIMENSIONES

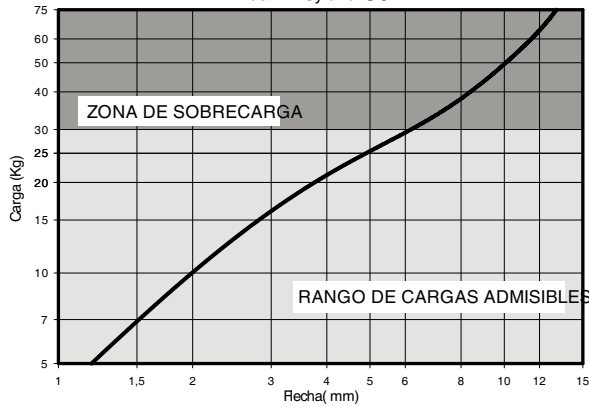
	Tipo	RESUMEN	CARGA kg MAX	Peso (kg)	Código
	Akustik Super T47 + Sylomer®75 Tipo A	Ventana del Akustik Super fijada al techo por un tornillo M6.	75	0,18	23841
	Akustik Super T47 + Sylomer®75 Tipo B	Ventana del Akustik Super fijada al techo por un tornillo M6.	75	0,175	23842

# Akustik + Sylomer®

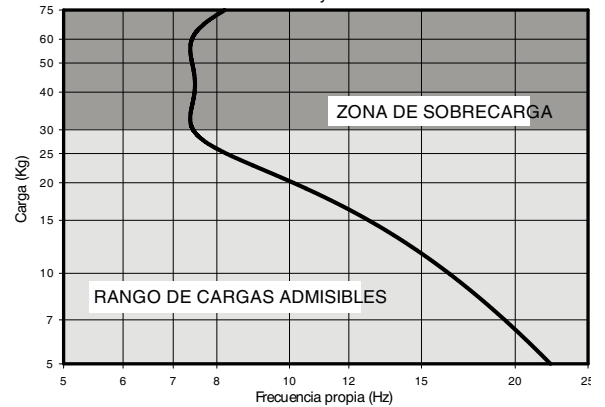
## AKUSTIK SUPER T47 + SYLOMER®

### Propiedades elásticas

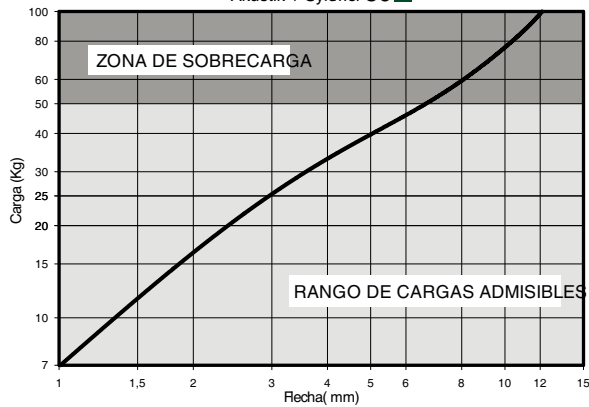
CURVAS DE CARGA FLECHA  
Akustik + Sylomer 30



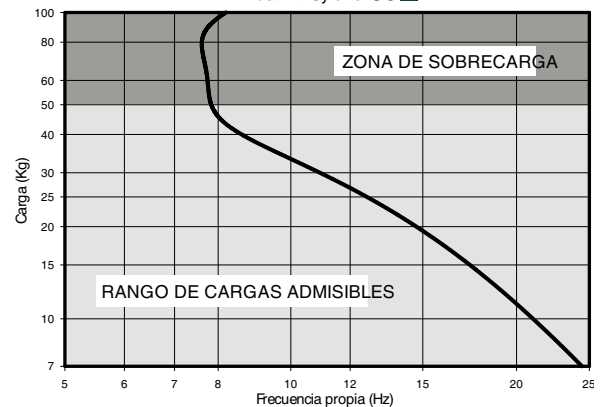
CURVAS DE FRECUENCIA PROPIA  
Akustik + Sylomer 30



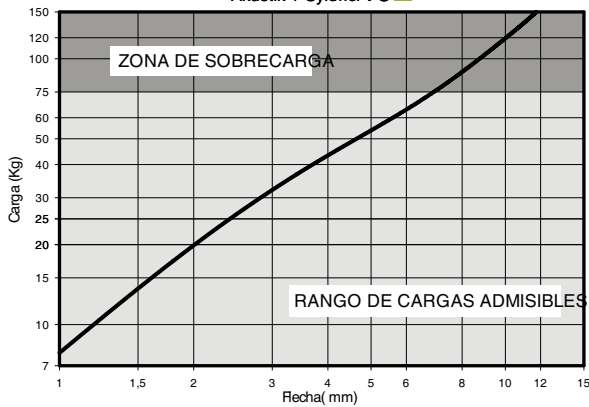
Akustik + Sylomer 50



Akustik + Sylomer 50



Akustik + Sylomer 75



Akustik + Sylomer 75

