

Vibrabsorber **1 AMC**



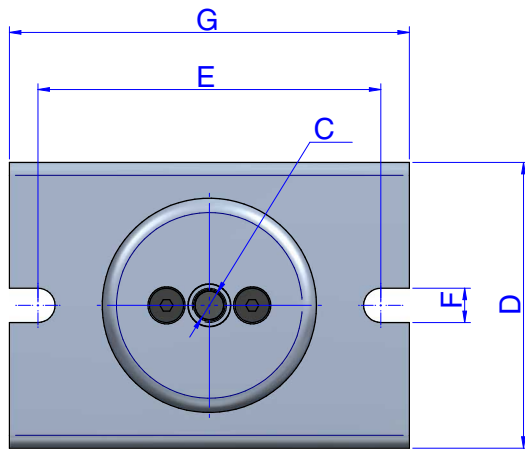
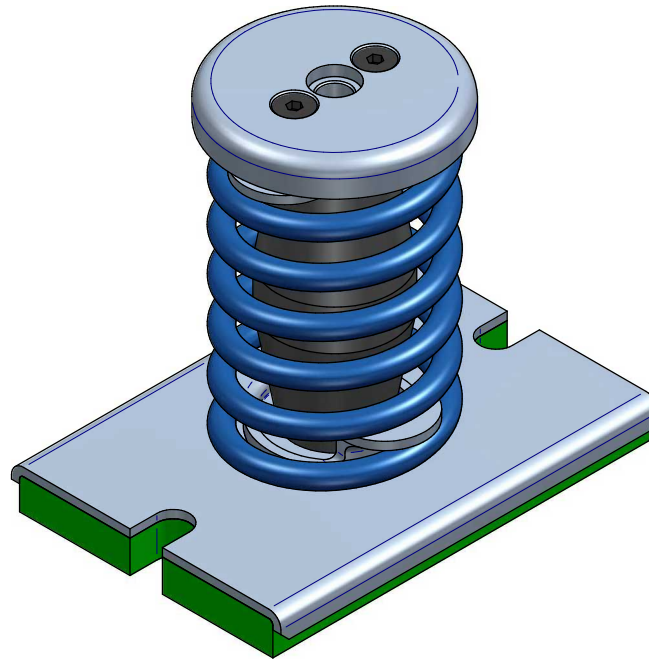
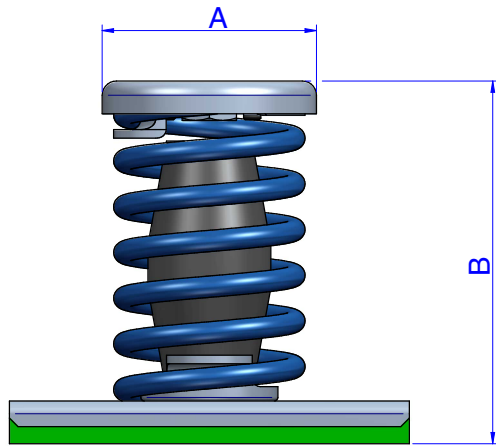
El soporte de muelle está indicado para toda maquinaria que por su diseño tenga elementos móviles o rotatorios, ya que esto produce un desequilibrio conocido como vibración.

La vibración producida por una máquina, acarrea diferentes problemas, como la reducción de la vida de la propia máquina o la transmisión de esa vibración a otras estructuras colindantes no aisladas. Es por ello importante instalar un soporte de muelle a la maquinaria.



Vibrabsorber 1 AMC

PLANOS

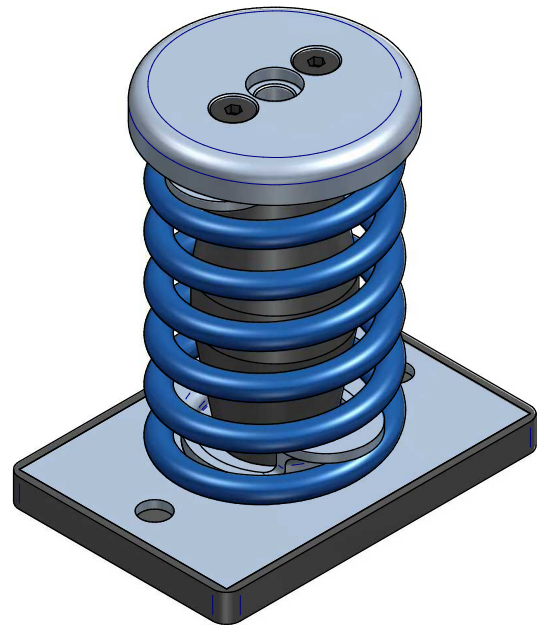
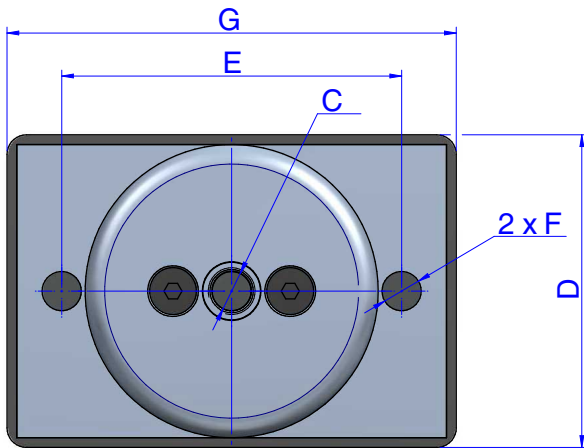
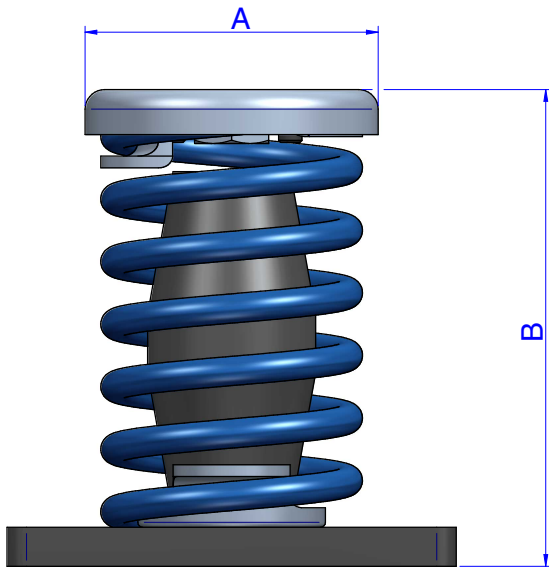


DIMENSIONES

Tipo	A (mm)	B (mm)	Color muelle	C (mm)	D (mm)	E (mm)	F (mm)	G (mm)	Carga máx (kg)	Peso (kg)	Código
1 AMC 150+Sylomer®	75	127	BLUE	M-12	98,5	120	12	140	150	1,102	20371
1 AMC 200+Sylomer®	75	127	WHITE	M-12	98,5	120	12	140	200	1,138	20372
1 AMC 250+Sylomer®	75	127	BLACK	M-12	98,5	120	12	140	250	1,225	20373
1 AMC 350+Sylomer®	75	127	CREAM	M-12	98,5	120	12	140	350	1,392	20374
1 AMC 500+Sylomer®	93	127	LIGHT GREY	M-14	98,5	120	12	140	500	2,56	20375
1 AMC 750+Sylomer®	93	127	GREEN	M-14	98,5	120	12	140	750	3,036	20376

Vibrabsorber 1 AMC

PLANOS



DIMENSIONES

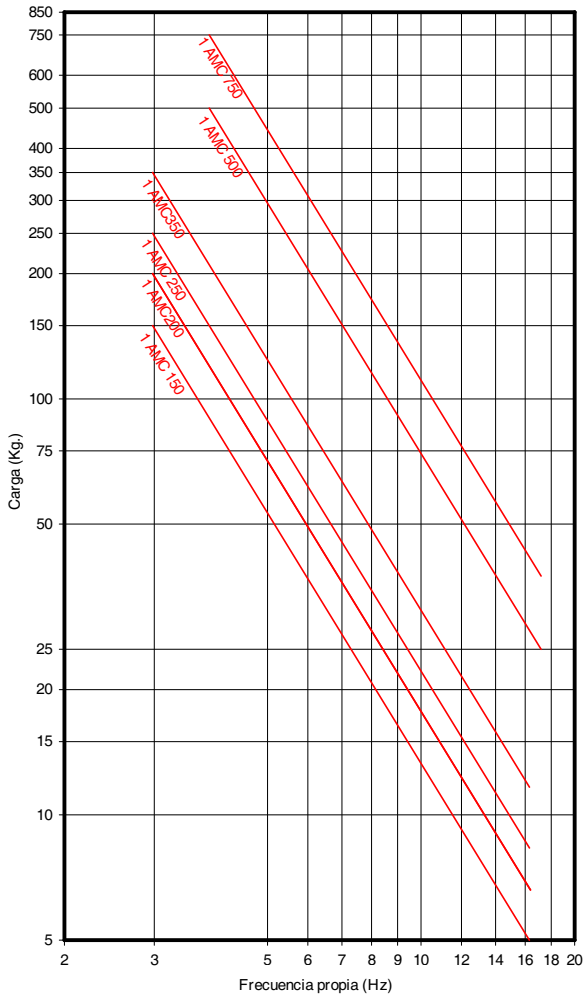
Tipo	A (mm)	B (mm)	Color muelle	C (mm)	D (mm)	E (mm)	F (mm)	G (mm)	Carga máx (kg)	Peso (kg)	Código
1 AMC 150	75	122	BLUE	M-12	80	87	10	115	150	1,102	20301
1 AMC 200	75	122	WHITE	M-12	80	87	10	115	200	1,138	20311
1 AMC 250	75	122	BLACK	M-12	80	87	10	115	250	1,225	20321
1 AMC 350	75	122	CREAM	M-12	80	87	10	115	350	1,392	20331
1 AMC 500	93	120	LIGHT GREY	M-14	100	120	12	150	500	2,56	20341
1 AMC 750	93	120	GREEN	M-14	100	120	12	150	750	3,036	20351

Vibrabsorber

1 AMC

Propiedades elásticas

AMC FRECUENCIAS PROPIAS
MECANOCAUCHO® Tipo 1 AMC



AMC CARGA DEFORMACION
MECANOCAUCHO® Tipo 1 AMC

