

Vibrabsorber **6 AMC**



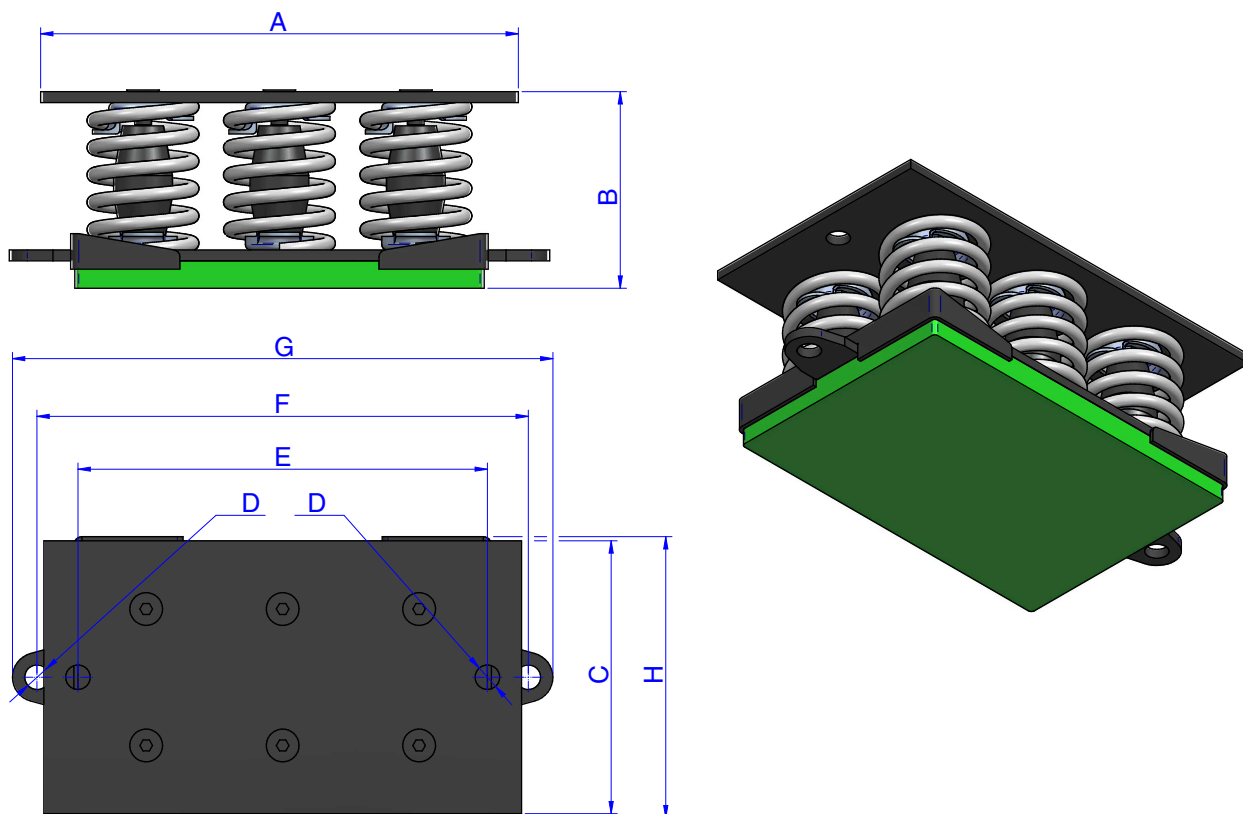
El soporte de muelle está indicado para toda maquinaria que por su diseño tenga elementos móviles o rotatorios, ya que esto produce un desequilibrio conocido como vibración.

La vibración producida por una máquina, acarrea diferentes problemas, como la reducción de la vida de la propia máquina o la transmisión de esa vibración a otras estructuras colindantes no aisladas. Es por ello importante instalar un soporte de muelle a la maquinaria.



Vibrabsorber 6 AMC

PLANOS

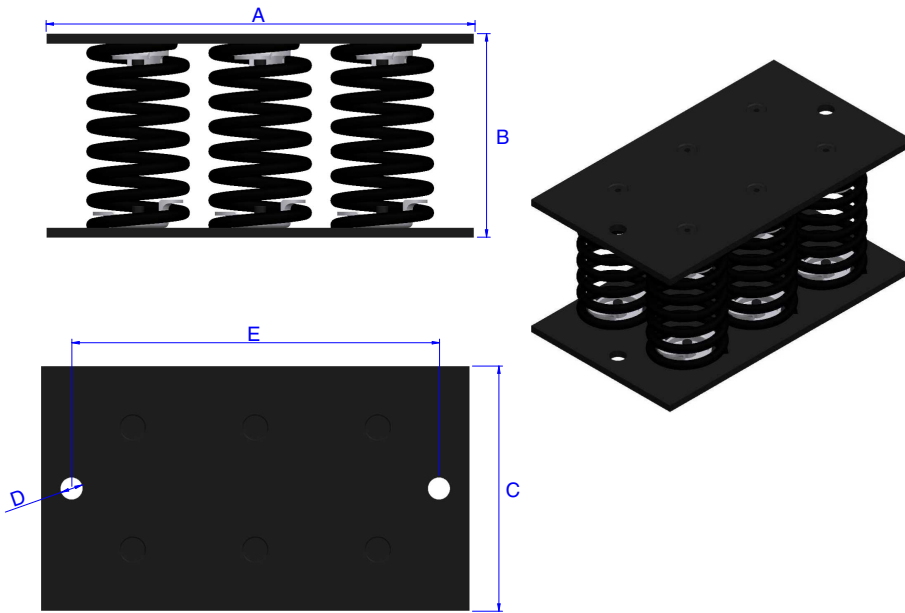


DIMENSIONES

Tipo	A (mm.)	B (mm.)	Color muelle	C (mm.)	D (mm.)	E (mm.)	F (mm.)	G (mm.)	H (mm.)	Carga máx (kg.)	Peso (kg.)	Código
6 AMC 900+Sylomer®	280	136	BLUE	150	16	248	290	322	156	900	8,928	20871
6 AMC 1200+Sylomer®	280	136	WHITE	150	16	248	290	322	156	1200	9,156	20872
6 AMC 1500+Sylomer®	280	136	BLACK	150	16	248	290	322	156	1500	9,684	20873
6 AMC 2100+Sylomer®	280	136	CREAM	150	16	248	290	322	156	2100	10,77	20874
6 AMC 3000+Sylomer®	350	136	LIGHT GREY	200	18	300	360	396	206	3000	16,848	20875
6 AMC 4500+Sylomer®	350	136	GREEN	200	18	300	360	396	206	4500	19,656	20876

Vibrabsorber 6 AMC

PLANOS



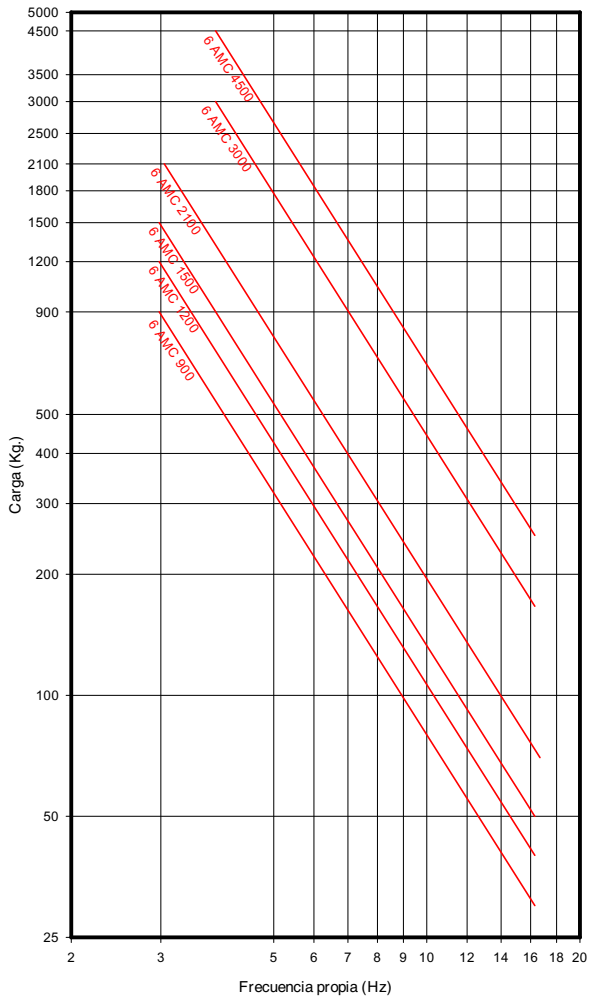
DIMENSIONES

Tipo	A (mm.)	B (mm.)	Color muelle	C (mm.)	D (mm.)	E (mm.)	Carga máx (kg.)	Peso (kg.)	Código
6 AMC 900	280	124	BLUE	150	16	251	900	8,928	20801
6 AMC 1.200	280	124	WHITE	150	16	251	1200	9,156	20811
6 AMC 1.500	280	124	BLACK	150	16	251	1500	9,684	20821
6 AMC 2.100	280	124	CREAM	150	16	251	2100	10,77	20831
6 AMC 3.000	350	124	LIGHT GREY	200	18	300	3000	16,848	20841
6 AMC 4.500	350	124	GREEN	200	18	300	4500	19,656	20851

Vibrabsorber 6 AMC

Propiedades elásticas

AMC FRECUENCIAS PROPIAS
MECANOCAUCHO® Tipo 6 AMC



AMC CARGA DEFORMACION
MECANOCAUCHO® Tipo 6 AMC

