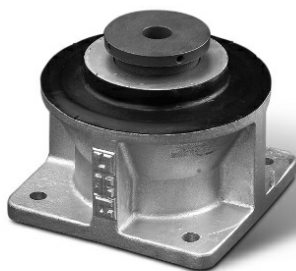


Soportes Antivibratorios Caucho-Metal

CONOS CON BASE DE FIJACIÓN



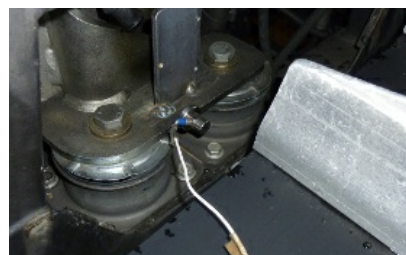
El soporte AMC-Mecanocaucho® cono con Base de Fijación, trabaja el elastómero a compresión cizalladura. Está constituido por una armadura exterior metálica de alta resistencia y de una armadura cónica interna que incorpora un nivelador para la correcta alineación del conjunto suspendido.

CARACTERÍSTICAS TÉCNICAS

El soporte AMC-Mecanocaucho® cono con Base de Fijación está concebido para ofrecer una elasticidad axial predominante bajo grandes cargas. El elastómero incorporado es un elastómero de baja rigidificación dinámica, el cual permite conseguir bajas frecuencias propias manteniendo una gran estabilidad del conjunto suspendido. La rigidez radial del soporte, es superior al axial. Esto es particularmente interesante para aquellas aplicaciones donde se desee mantener una gran estabilidad horizontal. El soporte AMC-Mecanocaucho® incorpora de serie un nivelador. Esto permite alinear ejes de transmisión con facilidad sin tener que utilizar otros accesorios adicionales para dicho propósito. Incorpora de serie, un sistema anti-rotura a tracción. Gracias a este hecho y a la robustez de las partes metálicas, este soporte es apto para aplicaciones donde el conjunto suspendido sea sometido a grandes choques.

APLICACIONES

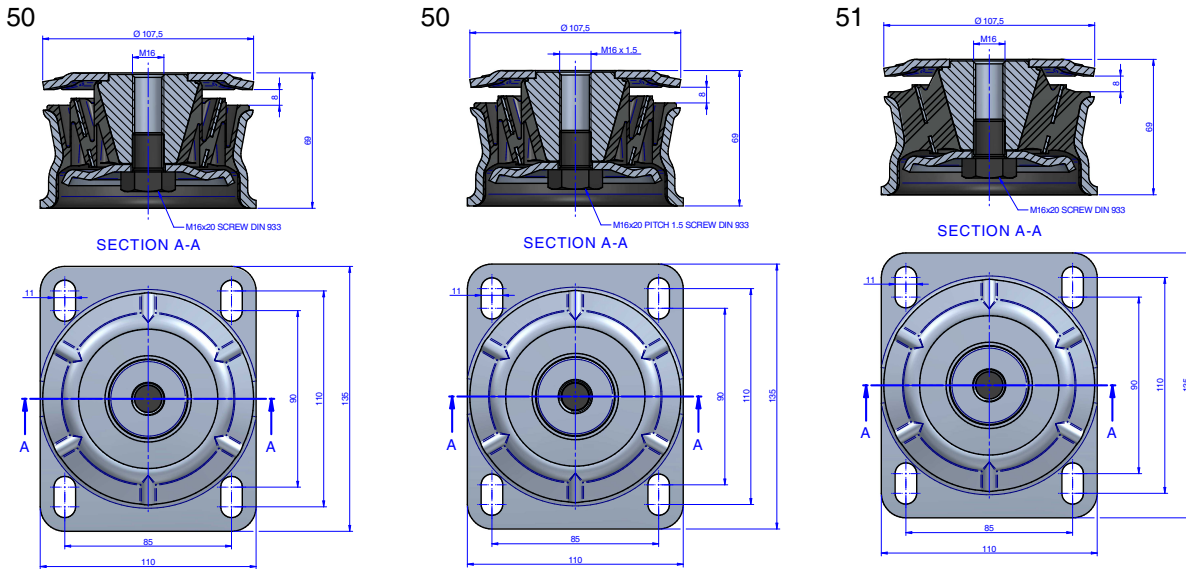
Los soportes AMC-Mecanocaucho® Cono con Base de Fijación, están diseñados especialmente para su empleo en motores y maquinaria auxiliar tanto en aplicaciones estáticas como en vehículo de todo tipo.



Soportes Antivibratorios Caucho-Metal

CONOS CON BASE DE FIJACIÓN

PLANOS



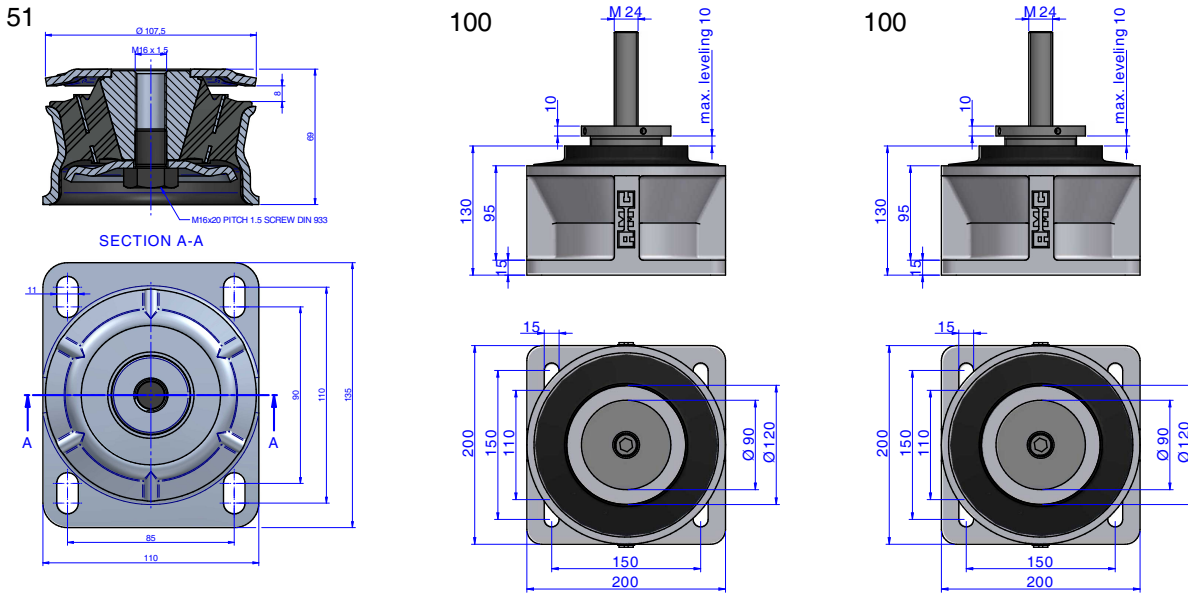
DIMENSIONES

Tipo	Peso (gr.)	Carga (kg.)	Dureza	Código
Cono 50 M16x2	1600	120	40 Sh	137085
		170	50 Sh	137086
		250	60 Sh	137087
		300	70 Sh	137088
		320	70 Sh	137097
Cono 50 M16x1,5	1600	120	40 Sh	137231
		170	50 Sh	137233
		250	60 Sh	137235
		300	70 Sh	137237
		420	70 Sh	137098
Cono 51 M16x2	1750	150	40 Sh	137095
		220	50 Sh	137096
		320	60 Sh	137097
		420	70 Sh	137098

Soportes Antivibratorios Caucho-Metal

CONOS CON BASE DE FIJACIÓN

PLANOS



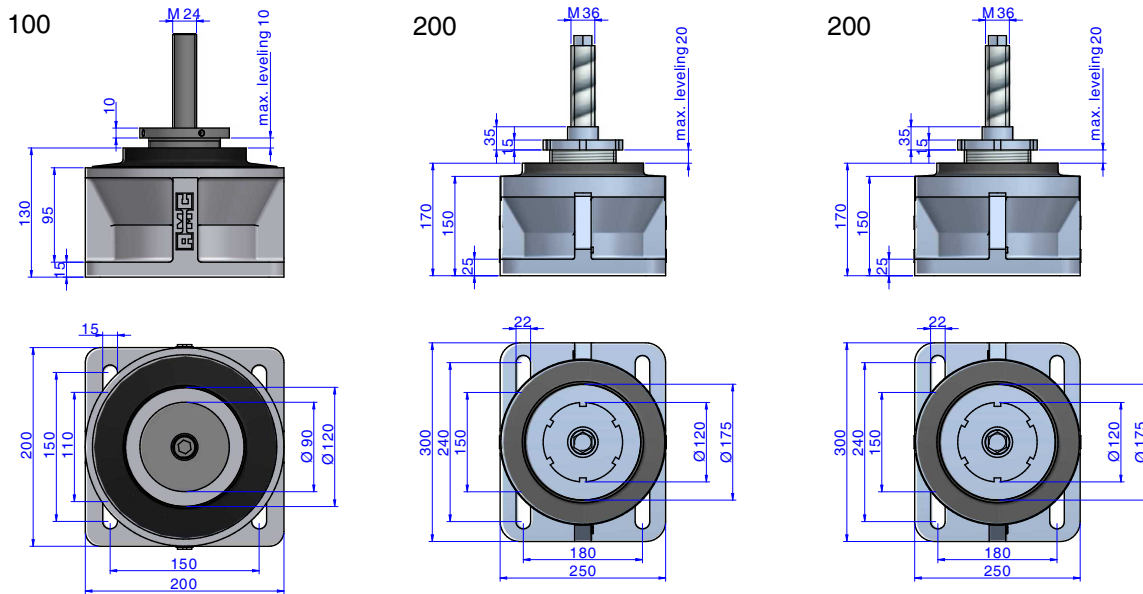
DIMENSIONES

Tipo	Peso (gr.)	Carga (kg.)	Dureza	Código
Cono 51 M16x1,5	1750	150	40 Sh	137241
		220	50 Sh	137243
		320	60 Sh	137245
		420	70 Sh	137247
Cono 100 A	9626	3750	-	137213
Cono 100 B	9626	2300	-	137214

Soportes Antivibratorios Caucho-Metal

CONOS CON BASE DE FIJACIÓN

PLANOS



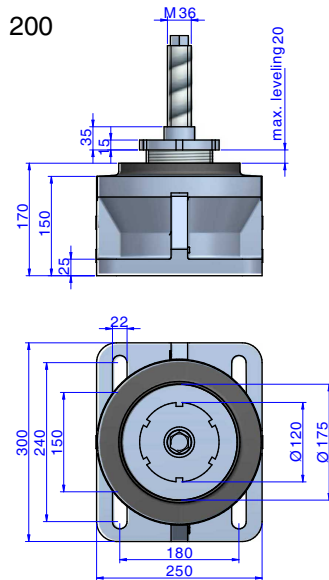
DIMENSIONES

Tipo	Peso (gr.)	Carga (kg.)	Dureza	Código
Cono 100 C	9626	1600	-	137215
Cono 200 A	29000	8500	-	137810
Cono 200 B	29000	6500	-	137801

Soportes Antivibratorios Caucho-Metal

CONOS CON BASE DE FIJACIÓN

PLANOS



DIMENSIONES

Tipo	Peso (gr.)	Carga (kg.)	Dureza	Código
Cono 200 C	29000	3900	-	137805

Soportes Antivibratorios Caucho-Metal

CONOS CON BASE DE FIJACIÓN

Propiedades elásticas

