

## Akustik + Sylomer® **SRS + SYLOMER**



Estos soportes antivibratorios han sido concebidos para la suspensión de falsos techos acústicos, y maquinaria que debe de ser suspendida.

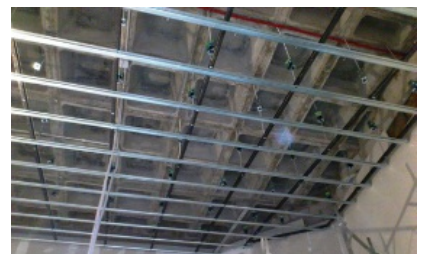
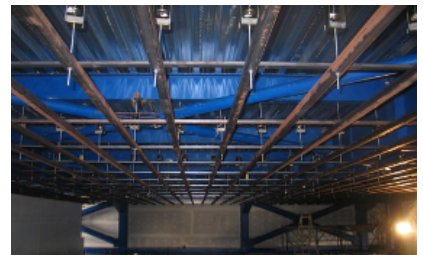
Las excelentes propiedades del Sylomer, combinado con la baja rigidez de los muelles, confieren la característica de ser mejor antivibratorio, que otros elementos tradicionales.

### CARACTERÍSTICAS TÉCNICAS

Estos elementos antivibratorios, se pueden suministrar con 6 muelles, para diferentes tipos de carga.

El diseño de las partes metálicas, confieren gran robustez a los elementos antivibratorios.

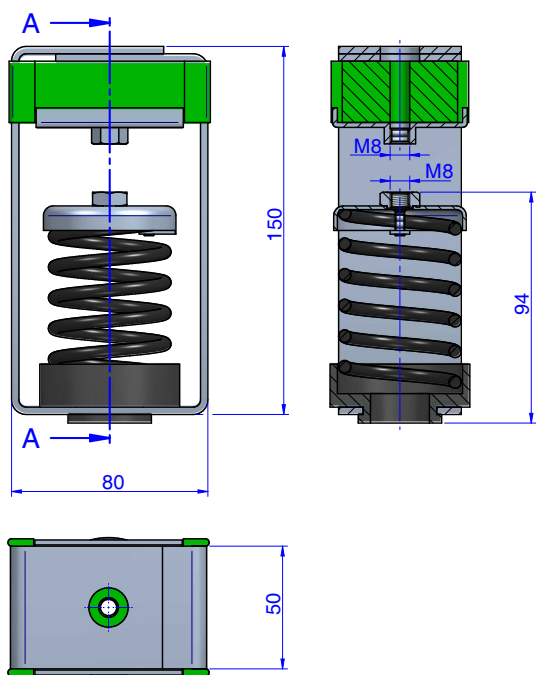
Todas las partes metálicas, se suministran con un tratamiento anticorrosivo capaz de resistir a los entornos más exigentes.



# Akustik + Sylomer®

## SRS + SYLOMER

### PLANOS



### DIMENSIONES

Tipo	Carga máx (kg)	Peso (kg)	Código
SRS 25 + SYLOMER®	25	0,876	23546
SRS 50 + SYLOMER®	50	0,865	23547
SRS 75 + SYLOMER®	75	0,858	23551
SRS 100 + SYLOMER®	100	0,897	23548
SRS 125 + SYLOMER®	125	925	23549
SRS 150 + SYLOMER®	150	956	23550

# Akustik + Sylomer®

## SRS + SYLOMER

### Propiedades elásticas

