

Akustik + Sylomer®

ST + SYLOMER®



El soporte de techo tipo ST+Sylomer® de AMC-MECANOCAUCHO® es ideal para la acústica de alto rendimiento de edificios, así como para aplicaciones estáticas donde el soporte de techo debe ofrecer un alto nivel de aislamiento de ruido estructural. Gracias a su baja rigidez, son capaces de obtener frecuencias propias entre 3 y 4Hz. Debido a este hecho, a menudo se utilizan en aplicaciones donde se requiere un alto nivel de aislamiento, incluso a frecuencias propias bajas (entre 600 y 1000 rpm).

CARACTERÍSTICAS TÉCNICAS

El diseño de este soporte de techo se compone de:

- 1. Partes metálicas que son failsafe mecánicamente.
- 2. Una pieza moldeada en caucho con un tope de fin de carrera por si el Soporte es sobrecargado.
- 3. Un muelle helicoidal de primer nivel para ofrecer una frecuencia propia baja al soporte de techo.
- 4. Una capa de Sylomer® para aislar frecuencias medias-altas que pudieran viajar a través del muelle helicoidal.

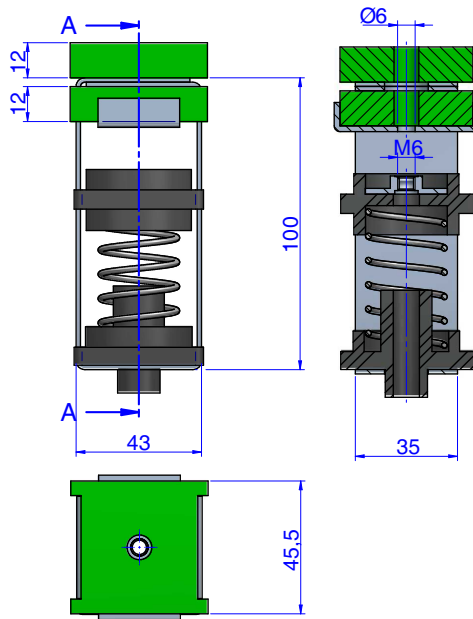
Los soportes de techo están equipados con diferentes tipos de muelles helicoidales para adaptarse a distintas cargas de aplicaciones entre 5 y 60 Kg por soporte.



Akustik + Sylomer®

ST + SYLOMER®

PLANOS



DIMENSIONES

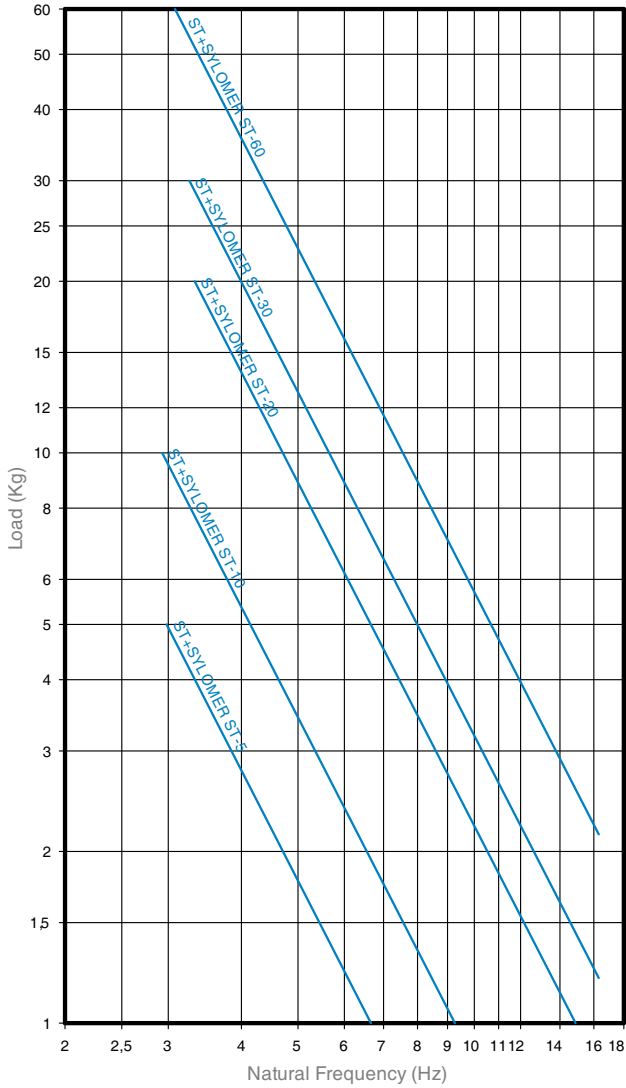
Tipo	CARGA MAX. PERMANENTE	Peso (kg)	Código
ST + Sylomer ST-5	5	0,198	23425
ST + Sylomer ST-10	10	0,198	23398
ST + Sylomer ST-20	20	0,198	23420
ST + Sylomer ST-30	30	0,198	23400
ST + Sylomer ST-60	60	0,198	23397

Akustik + Sylomer®

ST + SYLOMER®

Propiedades elásticas

NATURAL FREQUENCY
AMC MECANOCAUCHO ST+SYLOMER



LOAD DEFLECTION GRAPH
AMC MECANOCAUCHO ST+SYLOMER

